

Обозначение контактов колодок (вид со стороны проводов):

Колодка 45 7373 9011

Колодка 45 7373 9095

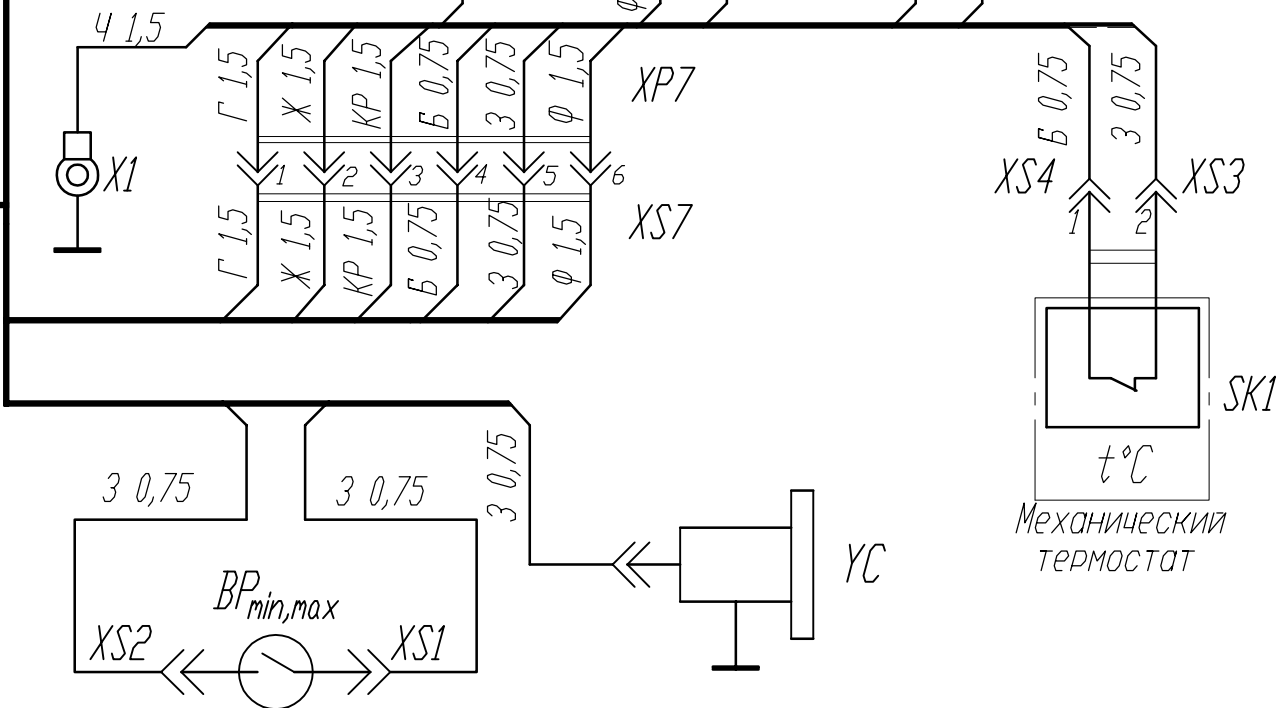
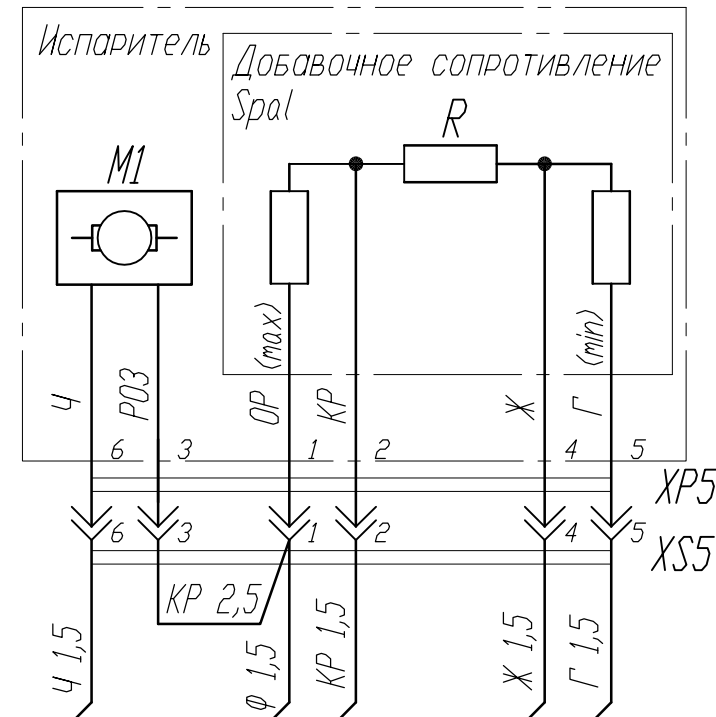
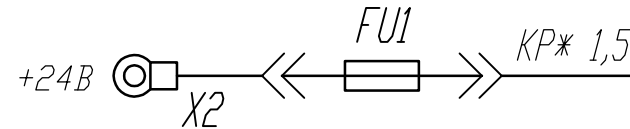
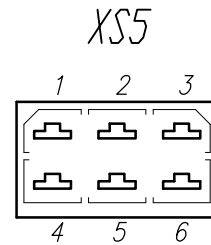
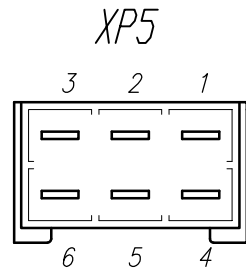
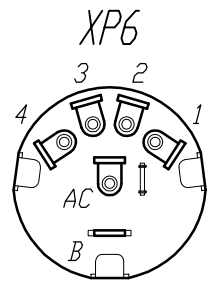


Таблица Перечень элементов

Позиц. обознач.	Наименование	Колич.	Примечание
BP <sub>min,max</sub>	Датчик минимального-максимального давления	1	
M1	Вентилятор испарителя, 24В	1	Входит в состав испарительного блока
R	Резистор добавочный	1	Входит в состав испарительного блока
S	Выключатель	1	
SA1	Переключатель оборотов вентилятора	1	
SK1	Термостат механический	1	
YC	Электромагнитная муфта компрессора "SANDEN", 24В	1	
FU1	Выключатель автоматический автомобильный 1616-21-15А	1	
FU2	Плавкий предохранитель 5А	1	

1. Обозначение цветов проводов:

З - зеленый; КР - красный; Ч - черный; Ж - желтый; Б - белый; Ф - фиолетовый, Г - голубой.

2. Провода в жгутах проводки могут быть заменены на провода другого цвета (с установкой на проводе цветовой метки, соответствующей цвету провода на схеме). В редких случаях могут быть применены провода большего сечения.

ELEKTR  
16-06-2014

Meshkov  
16-06-2014

KB-D704  
16-06-2014

742-3779002-14 archive  
19-06-2014

Изм. Лист	№ документа	Подпись	Дата
Выполнил	Корчененков		15.02.12
Проверил	Мешков		
Т. КОНТР.			
Н. КОНТР.			
УТВ.			

Встроенный кондиционер  
на а/м КамАЗ

Схема электрическая монтажная

Литера	Масса	Масштаб
Лист	Листов 1	

ЗАО "Элинж-НН"